

中国电子学会优博论坛(2023)学术成果展

知识增广的混杂数据表征学习及应用

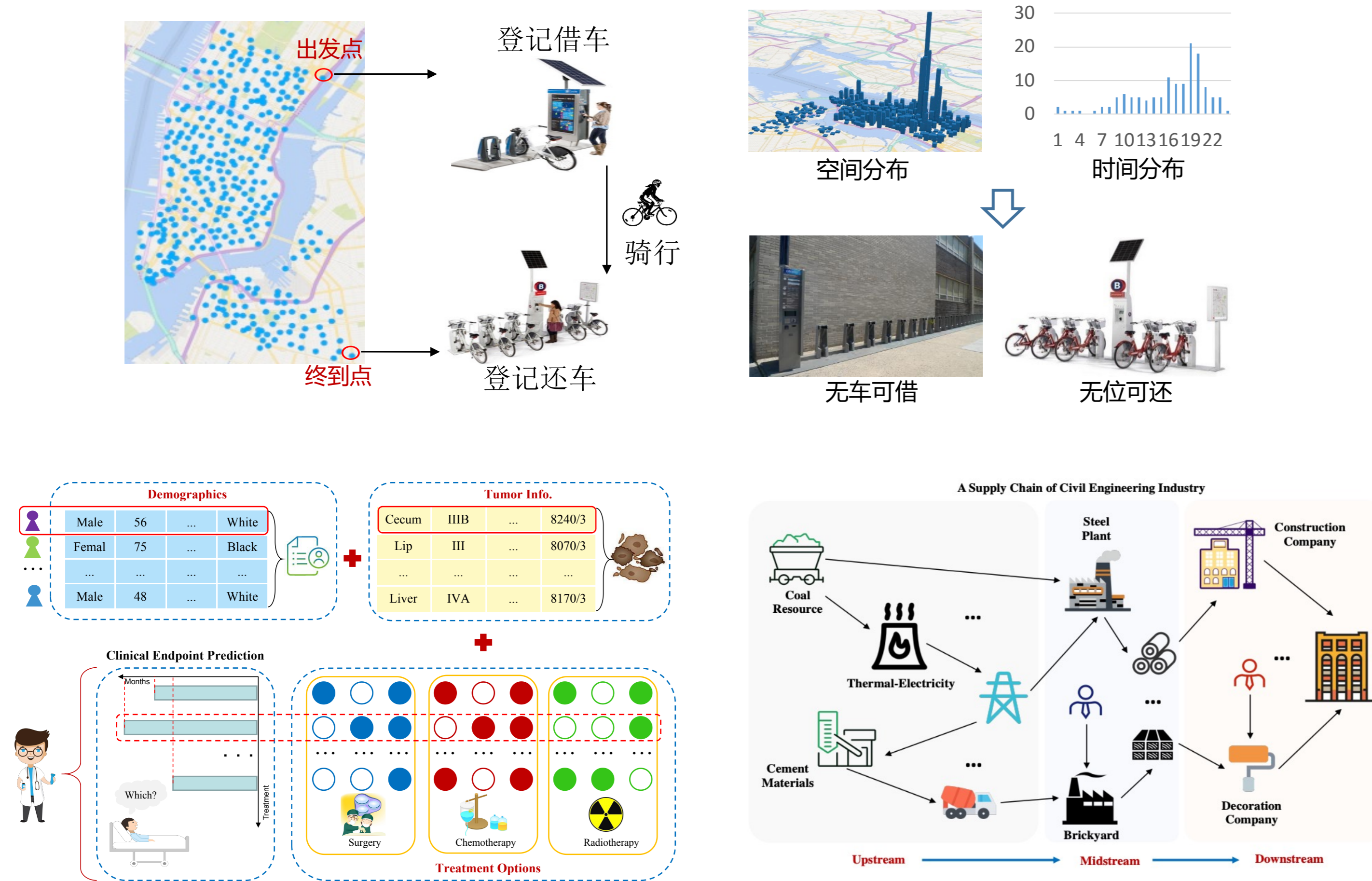
I 研究背景：

随着智能化设备和技术的不断普及与发展，越来越多呈现出**交互关联、协同相关、动态异质、时空演化、规模庞大以及分布有偏**等混杂特性的大数据变得越发容易获取，并在不同应用领域，如：**医疗健康、交通运输、数字金融以及推荐系统**等实际场景中发挥着前所未有的应用价值：



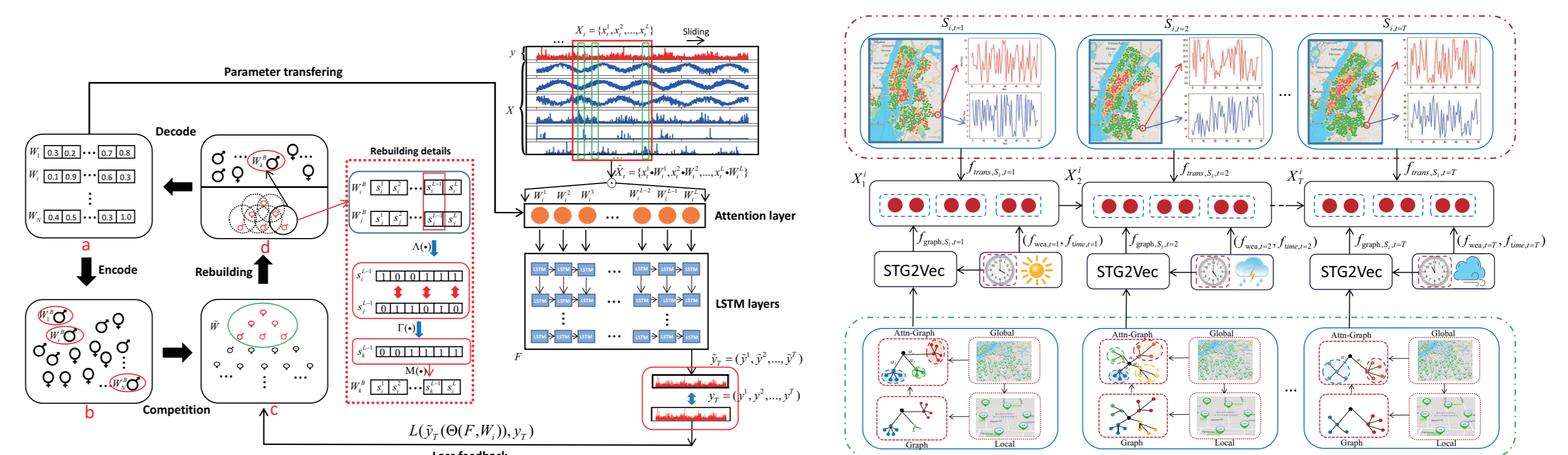
I 研究内容：

以真实世界中的混杂数据为研究对象，围绕混杂知识发现中的表征学习与预测建模的关键研究问题，针对**时空数据挖掘、医疗健康大数据分析、供应链金融、推荐系统**等重要研究内容，开展相关理论方法与应用研究：

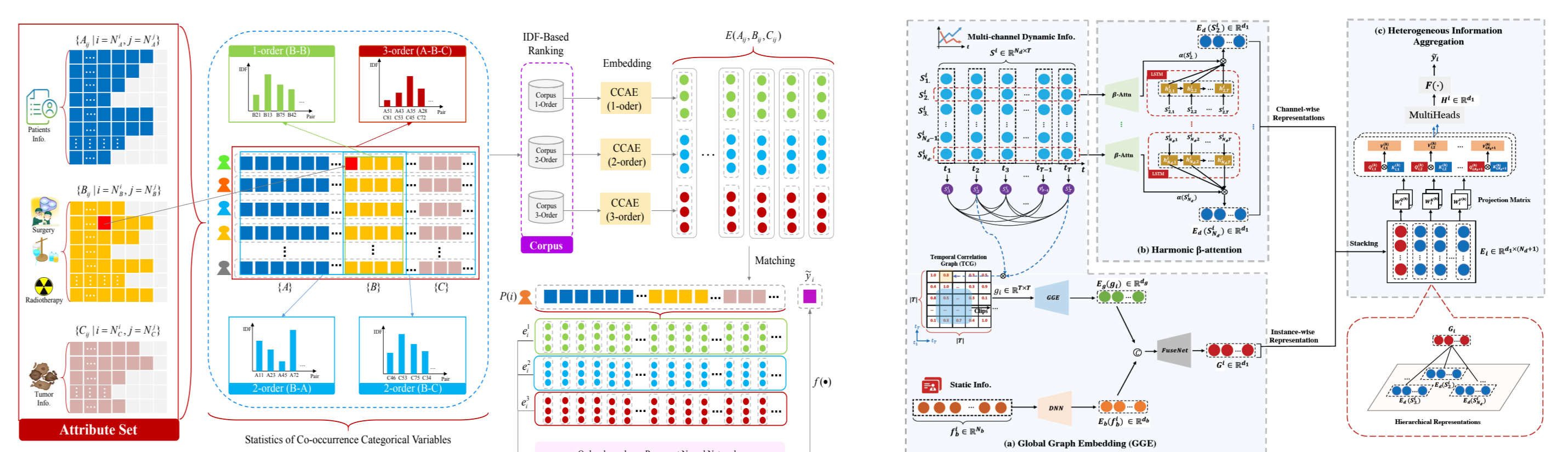


I 研究成果：

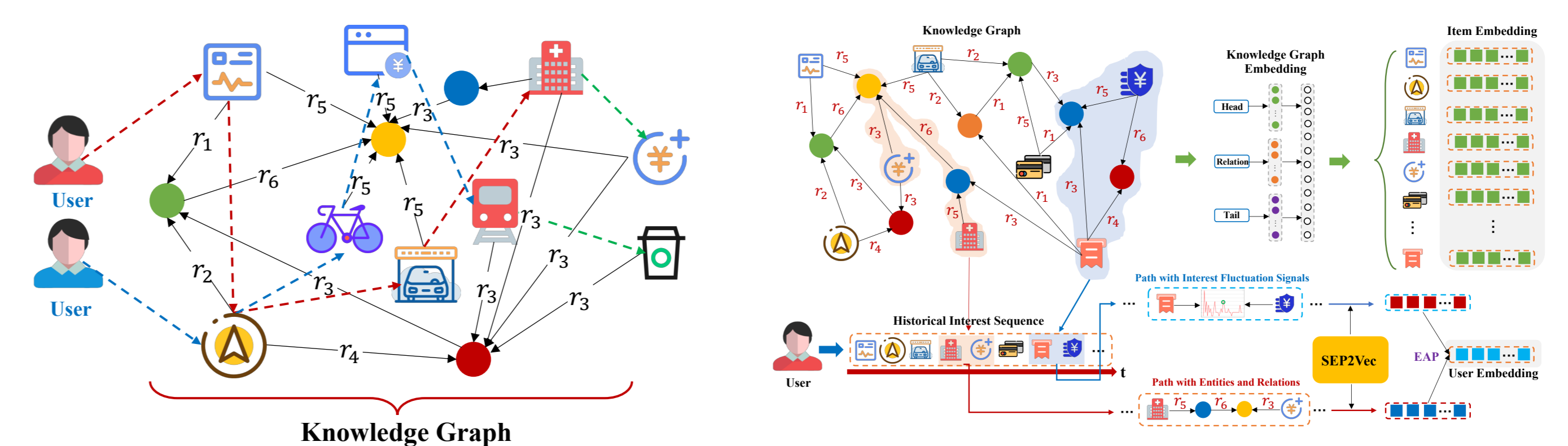
针对交通、环保领域的多元时空数据预测建模问题，分别提出：
1) **进化注意力驱动的长短时记忆网络模型 (EA-LSTM)**^[6]；
2) **时空图向量化表征学习模型 (STG2Vec)**^[5]：



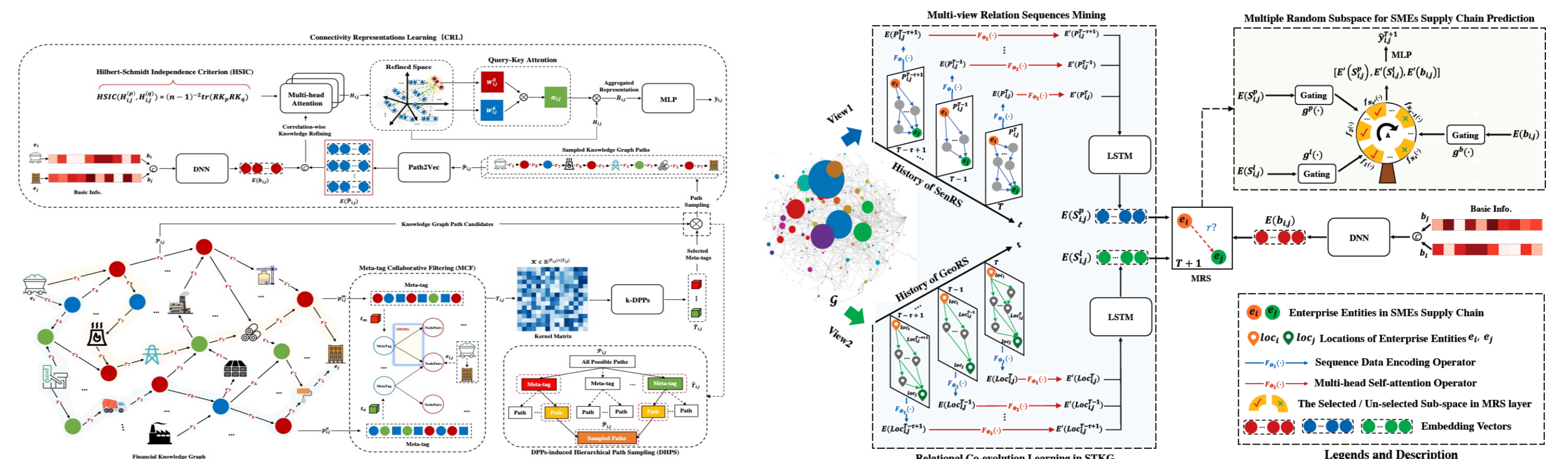
针对医疗数据分析与健康风险预测问题，分别提出：1) **跨域类别型数据嵌入表征学习模型 (CCAIE)**^[7]；
2) **层次化全局视角引导的序列表征学习模型 (HGV4Risk)**^[2]



针对推荐系统中的用户行为理解问题，提出一种**基于知识图谱的用户动态兴趣序列学习模型 (DISL)**^[4]：



针对中小微企业供应链关系预测问题，分别提出：1) **大规模知识图谱联通性模式学习模型 (MSCL)**^[1]；
2) **时空知识图谱中的关系协同演化学习模型 (JRCL)**^[2]



[1] Youru Li, et al. Exploring Large-scale Financial Knowledge Graph for SMEs Supply Chain Mining. *IEEE Transactions on Knowledge and Data Engineering (TKDE)* (2023).
 [2] Youru Li, et al. HGV4Risk: Hierarchical Global View-guided Sequence Representation Learning for Risk Prediction. *ACM Transactions on Knowledge Discovery from Data (TKDD)* 18, no. 1 (2023): 1-21.
 [3] Youru Li, et al. Learning Joint Relational Co-evolution in Spatial-Temporal Knowledge Graph for SMEs Supply Chain Prediction. *KDD-23*, pp. 4426-4436. 2023.
 [4] Youru Li, et al. Learning dynamic user interest sequence in knowledge graphs for click-through rate prediction. *IEEE Transactions on Knowledge and Data Engineering (TKDE)* 35, no. 1 (2021): 647-657.
 [5] Youru Li, et al. Learning heterogeneous spatial-temporal representation for bike-sharing demand prediction. *AAAI-19*, vol. 33, no. 01, pp. 1004-1011. 2019.
 [6] Youru Li, et al. EA-LSTM: Evolutionary attention-based LSTM for time series prediction. *Knowledge-Based Systems* 181 (2019): 104785.
 [7] Youru Li, et al. CCAIE: cross-field categorical attributes embedding for cancer clinical endpoint prediction. *Artificial Intelligence in Medicine* 107 (2020): 101915.

